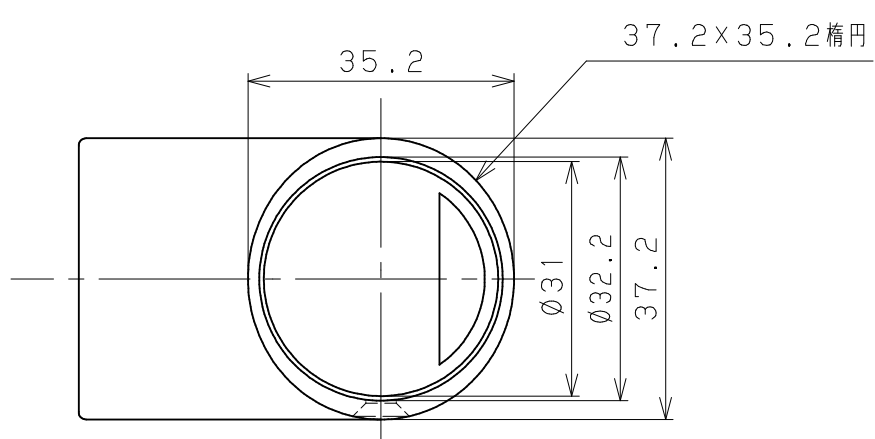
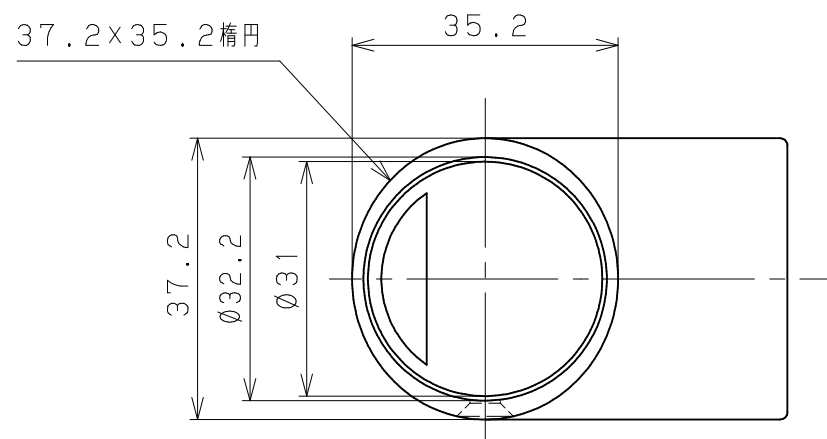
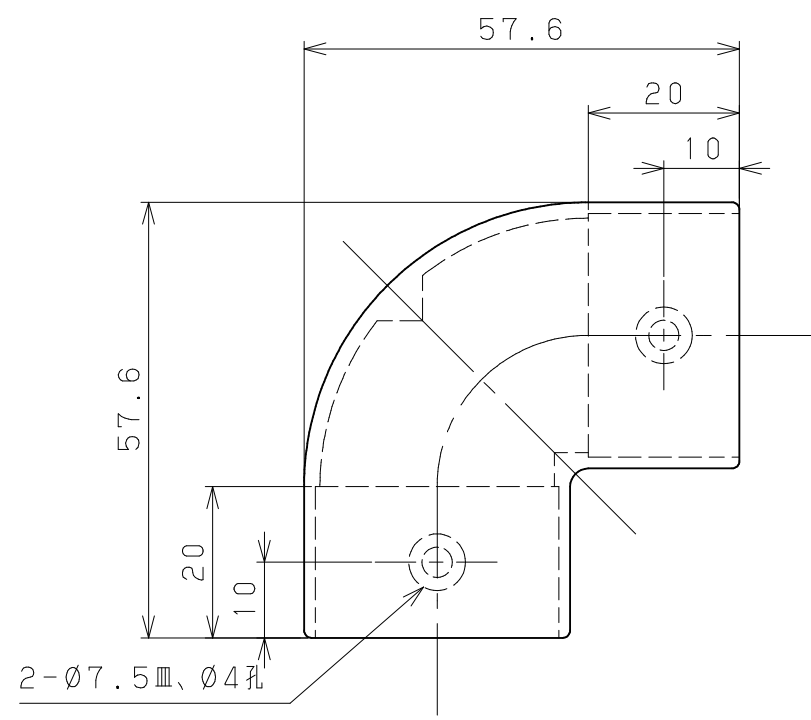


片番	訂正内容	日付	備考	押印	検印	承認
△		..				
△		..				



品名	商品コード	品番	備考
32ステンロストックス手すり Lコーナー	013-7982	LW-06	

品番	名称	数量	材質	表面処理	備考	記	名	製	承	検	設	製					
2	手摺固定ネジ	2	YUS550	生地脱脂	⊕ 皿ドリルネジ3.5x13	事	32ステンロストックス手すり Lコーナー	製	図	月	日	承	認	図	計	図	
1	ステンレスコーナー	1	SCS13	パフ研磨	鏡面仕上		図		尺	1	/	/					

マツロク株式会社
MAZROC CO., LTD.